



# ЧЕТЫРЕХСТОЕЧНЫЙ ПОДЪЕМНИК ПГА-5000/4



РУКОВОДСТВО ПО ЭКСПЛУАТАЦИИ

EAC

## ОГЛАВЛЕНИЕ

<b>1 ОБЩИЕ СВЕДЕНИЯ.....</b>	<b>4</b>
<b>1.1 ХРАНЕНИЕ РУКОВОДСТВА ПО ЭКСПЛУАТАЦИИ .....</b>	<b>4</b>
<b>1.2 ДЕЙСТВИЯ В СЛУЧАЕ НЕИСПРАВНОЙ РАБОТЫ .....</b>	<b>4</b>
<b>1.3 МЕРЫ ПРЕДОСТОРОЖНОСТИ ДЛЯ ОПЕРАТОРОВ .....</b>	<b>4</b>
<b>1.4 МЕРЫ ПРЕДОСТОРОЖНОСТИ .....</b>	<b>5</b>
<b>2 ИДЕНТИФИКАЦИЯ ОБОРУДОВАНИЯ.....</b>	<b>5</b>
<b>2.1 ТЕХНИЧЕСКОЕ ОБСЛУЖИВАНИЕ.....</b>	<b>6</b>
<b>3 УПАКОВКА, ТРАНСПОРТИРОВКА И ХРАНЕНИЕ .....</b>	<b>6</b>
<b>3.1 ТРАНСПОРТИРОВКА И РАСПАКОВКА .....</b>	<b>6</b>
<b>3.2 ПОГРУЗКА И ПЕРЕМЕЩЕНИЕ.....</b>	<b>6</b>
<b>3.3 СКЛАДИРОВАНИЕ .....</b>	<b>6</b>
<b>3.4 ДОСТАВКА И ПРОВЕРКА УПАКОВКИ.....</b>	<b>7</b>
<b>4 ОПИСАНИЕ ИЗДЕЛИЯ.....</b>	<b>7</b>
<b>4.1 РАЗМЕРЫ ПГА-5000/4 .....</b>	<b>8</b>
<b>5 ТЕХНИЧЕСКАЯ СПЕЦИФИКАЦИЯ .....</b>	<b>9</b>
<b>6 УСТАНОВКА .....</b>	<b>10</b>
<b>6.1 НЕОБХОДИМЫЙ ИНСТРУМЕНТ .....</b>	<b>10</b>
<b>6.2.ТРЕБОВАНИЯ К МЕСТУ УСТАНОВКИ.....</b>	<b>10</b>
<b>6.3 ОСВЕЩЕНИЕ.....</b>	<b>10</b>
<b>6.4 ТРЕБОВАНИЯ К ФУНДАМЕНТУ .....</b>	<b>10</b>
<b>6.5 ПЛАНИРОВАНИЕ ПРОСТРАНСТВА УСТАНОВКИ .....</b>	<b>10</b>
<b>6.6 УСТАНОВКА ПЛАТФОРМ И ПОПЕРЕЧНЫХ БАЛОК .....</b>	<b>11</b>
<b>6.7 УСТАНОВКА КОЛОНН .....</b>	<b>15</b>
<b>6.8 КРЕПЛЕНИЕ КОЛОНН .....</b>	<b>17</b>
<b>6.9 ПОДКЛЮЧЕНИЕ ГИДРАВЛИЧЕСКОЙ СИСТЕМЫ.....</b>	<b>17</b>
<b>6.10 ПОДКЛЮЧЕНИЕ ПНЕВМАТИЧЕСКОЙ СИСТЕМЫ.....</b>	<b>19</b>
<b>6.11 ПОДВОД ЭЛЕКТРОПИТАНИЯ .....</b>	<b>20</b>
<b>6.12 ЗАЛИВКА МАСЛА .....</b>	<b>21</b>
<b>6.13 СТАРТ .....</b>	<b>21</b>
<b>6.14 УСТАНОВКА ДОПОЛНИТЕЛЬНОГО ОБОРУДОВАНИЯ (Рисунок 30) .....</b>	<b>22</b>
<b>6.15 ПОДКЛЮЧЕНИЕ ПНЕВМАТИЧЕСКОЙ СИСТЕМЫ.....</b>	<b>23</b>
<b>6.16 УСТАНОВКА КОМПЛЕКТА ДЛЯ СХОД-РАЗВАЛА.....</b>	<b>23</b>
<b>6.17 УСТАНОВКА ТРАВЕРСЫ.....</b>	<b>24</b>

---

<b>7 РАБОТА С ПОДЪЕМНИКОМ.....</b>	<b>26</b>
<b>7.1 РАБОТА С ПАНЕЛЬЮ УПРАВЛЕНИЯ .....</b>	<b>27</b>
<b>7.1.1 УСТАНОВКА АВТОМОБИЛЯ НА ПОДЪЕМНИК .....</b>	<b>27</b>
<b>7.2 РАБОТА С ПОДЪЕМНИКОМ.....</b>	<b>27</b>
<b>8 ОБСЛУЖИВАНИЕ.....</b>	<b>27</b>
<b>8.1 ОБСЛУЖИВАНИЕ (ОБЩИЕ ПРИНЦИПЫ).....</b>	<b>28</b>
<b>8.2 ПЕРИОДИЧЕСКОЕ ОБСЛУЖИВАНИЕ .....</b>	<b>28</b>
<b>9 ДЕЙСТВИЯ В АВАРИЙНОЙ СИТУАЦИИ .....</b>	<b>28</b>
<b>10 СРОКИ ЭКСПЛУАТАЦИИ ИЗДЕЛИЯ .....</b>	<b>29</b>
<b>11 СВИДЕТЕЛЬСТВО О ПРИЕМКЕ .....</b>	<b>30</b>
<b>12 ЛИСТ РЕГИСТРАЦИИ .....</b>	<b>32</b>

## 1 ОБЩИЕ СВЕДЕНИЯ

В данной главе содержится важная информация о надлежащей эксплуатации подъемника и предотвращению нанесения возможного ущерба людям или оборудованию.

Данное руководство по эксплуатации предназначено для мастеров автосервиса (операторов), а также специалистов по сервисному обслуживанию данного оборудования.

Руководство по эксплуатации считается неотъемлемой частью оборудования и должно сопровождать его в течение всего срока эксплуатации.

Внимательно ознакомьтесь с данным руководством по эксплуатации перед использованием оборудования, поскольку оно содержит важную информацию о:

- Безопасности персонала
- Безопасности оборудования
- Безопасности поднимаемых автомобилей

Производитель не несет ответственности за возможный ущерб, причиненный жизни и здоровью людей, повреждение оборудования и иные происшествия, вызванные нарушением инструкций, указанных в данном руководстве по эксплуатации.

Только специально обученный персонал ДИЛЕРОВ или СЕРВИСНЫХ ЦЕНТРОВ, авторизованных производителем, имеет право осуществлять операции по транспортировке, монтажу, наладке, настройке, калибровке, а также операции по обслуживанию, ремонту, капитальному ремонту, демонтажу подъемника.

Производитель не несет ответственности за причинение возможного ущерба людям, транспорту или иному имуществу в случае, если вышеуказанные операции были осуществлены неавторизованными специалистами, а также при нарушении правил эксплуатации оборудования.

Запрещается использование подъемника операторами, не ознакомленными с данным руководством по эксплуатации.

### 1.1 ХРАНЕНИЕ РУКОВОДСТВА ПО ЭКСПЛУАТАЦИИ

Для надлежащего использования данного руководства по эксплуатации рекомендовано следующее:

- Храните руководство по эксплуатации в месте, доступном для всех операторов.
- Храните руководство по эксплуатации в защищенном от влаги месте.
- Бережно обращайтесь с руководством по эксплуатации.
- Запрещается эксплуатация подъемника операторами, не ознакомленными с данным руководством по эксплуатации.

Руководство по эксплуатации считается неотъемлемой частью оборудования и должно быть передано новому владельцу в случае его перепродажи.

Актуальные версии Руководств по эксплуатации можете найти на сайте [sivik.ru](http://sivik.ru).

### 1.2 ДЕЙСТВИЯ В СЛУЧАЕ НЕИСПРАВНОЙ РАБОТЫ

В случае возникновения неисправностей следуйте инструкциям, приведенным в соответствующих главах.

### 1.3 МЕРЫ ПРЕДОСТОРОЖНОСТИ ДЛЯ ОПЕРАТОРОВ

Запрещается эксплуатировать подъемник, находясь под воздействием алкоголя и наркотических веществ, а также препаратов, притупляющих внимание и реакцию.

Перед работой с подъемником оператор должен изучить расположение и функции всех органов управления, а также особенности данного оборудования, указанные в главе «Эксплуатация».

#### 1.4 МЕРЫ ПРЕДОСТОРОЖНОСТИ

Производитель не несет ответственности за возможный ущерб, причиненный людям или имуществу в случае, если были произведены неавторизованные изменения и/или модификации оборудования. Не отключайте и не убирайте элементы безопасности, это может повлечь за собой нарушение законодательства об охране труда.

Любое другое использование данного оборудования, отличное от обозначенного производителем, строго запрещено.

Использование неоригинальных запчастей и комплектующих может повлечь за собой причинение ущерба персоналу и имуществу.

#### 1.5 ГАРАНТИЙНЫЕ ОБЯЗАТЕЛЬСТВА И ГРАНИЦЫ ОТВЕТСТВЕННОСТИ

При подготовке данного руководства по эксплуатации были приложены все усилия для того, чтобы гарантировать точность приведенной информации. Однако, любая информация, содержащаяся в данном руководстве, не дополняет и не модифицирует условия соглашения, на основании которого данный подъемник был приобретен, а также не расширяет границы ответственности производителя перед клиентом.

#### 1.6 ОБРАЩЕНИЕ К ЧИТАТЕЛЮ

Производителем были предприняты все усилия для того, чтобы удостовериться в полноте, достоверности и актуальности информации, содержащейся в данном руководстве по эксплуатации. Производитель не несет ответственности за ошибки, возникшие при составлении данного руководства, и сохраняет за собой право в любое время вносить изменения, связанные с улучшением продукта.

### 2 ИДЕНТИФИКАЦИЯ ОБОРУДОВАНИЯ.

Идентификационная информация по данному оборудованию указана на шильде, расположенном на колонне.

		<a href="http://www.sivik.ru">www.sivik.ru</a>
Подъемник электрогидравлический		
Модель	ПГА-5000/4	
Грузоподъемность	5000 кг	
Напряжение	380В/50Гц/3Ф	
Мощность	2,2 кВт	
Масса	1378 кг	
Дата производства		
Серийный номер		
		

Используйте данную идентификационную информацию при заказе запасных частей, а также в случае контакта с производителем. Снятие данного шильда строго запрещено.

Допускаются незначительные модификации и изменения внешнего вида оборудования, вследствие чего данный подъемник может иметь особенности, отличные от указанных в данном руководстве по эксплуатации.

Актуальные версии Руководств по эксплуатации можете найти на сайте [sivik.ru](http://sivik.ru).

## **2.1 ТЕХНИЧЕСКОЕ ОБСЛУЖИВАНИЕ**

По всем вопросам, связанным с техническим обслуживанием и не рассмотренным в данном руководстве по эксплуатации, обращайтесь к Дилеру, у которого было приобретено данное оборудование, или в сервисный отдел Производителя.

Ежемесячное и ежегодное техническое обслуживание оборудования или устранение неисправностей рекомендуется выполнять в Авторизованных Сервисных Центрах SIVIK. Техники компании SIVIK являются высококвалифицированными специалистами и знакомы с самой последней информацией по обслуживанию благодаря техническим бюллетеням, рекомендациям по техническому обслуживанию и специальным программам по обучению.

## **3 УПАКОВКА, ТРАНСПОРТИРОВКА И ХРАНЕНИЕ**

Осуществлять все операции, связанные с упаковкой, погрузкой и транспортировкой подъемника разрешается только специально обученному персоналу, ознакомленному с данным руководством по эксплуатации.

### **3.1 ТРАНСПОРТИРОВКА И РАСПАКОВКА**

Соблюдайте осторожность при перемещении подъемника. Не допускается присутствие посторонних лиц на месте установки. Место установки должно быть очищено и четко разграничено. Проверяйте целостность и пригодность доступных средств транспортировки, не прикасайтесь к подвешенным грузам и стойте на безопасном расстоянии от них. Перемещайте подвешенные грузы на расстоянии не более 20 см от земли. Четко следуйте всем приведенным ниже инструкциям. В сомнительных случаях не прилагайте чрезмерных усилий для выполнения операций.

Для более удобной транспортировки подъемник поставляется в частично разобранном виде. Различные элементы объединены для обеспечения безопасности и удобства транспортировки. Транспортировка подъемника должна осуществляться соответствующими средствами. Не допускайте повреждений упаковки в процессе транспортировки.

Поставка подъемника осуществляется следующим образом: элементы подъемника помещаются в стальной каркас и оборачиваются стрейч-пленкой, в отдельных коробках поставляются траверса, гидростанция и масло индустриальное. Общий вес подъемника в упаковке – 1458 кг.

### **3.2 ПОГРУЗКА И ПЕРЕМЕЩЕНИЕ**

При погрузке/выгрузке или транспортировке оборудования должны использоваться соответствующие подъемные и транспортные средства (краны, грузовики и др.). Соблюдайте правила техники безопасности при погрузке и транспортировке оборудования, учитывайте его упаковочные размеры и вес, центр тяжести и наличие хрупких деталей.

***ВНИМАНИЕ!*** Поднимайте и перемещайте только одну упаковку за раз!

### **3.3 СКЛАДИРОВАНИЕ**

Упакованное оборудование следует хранить в закрытом помещении вне зоны действия прямых солнечных лучей, при низком уровне влажности и температуры от -10 до +40°C.

Складирование в несколько уровней не рекомендовано. Узкое основание упаковки и большой вес делают такой способ хранения небезопасным и затруднительным. Срок хранения не более 6 месяцев.

### **3.4 ДОСТАВКА И ПРОВЕРКА УПАКОВКИ**

При получении подъемника проверьте упаковку на наличие возможных повреждений, вызванных при транспортировке и хранении. Удостоверьтесь в наличии всех компонентов, указанных в заказе. В случае обнаружения повреждений, произошедших в процессе транспортировки, покупатель должен незамедлительно уведомить об этом перевозчика.

Соблюдайте осторожность при вскрытии упаковки. Вскрывают упаковку на безопасном от других людей расстоянии. Во избежание повреждений вскрывают упаковку так, чтобы детали подъемника не выпали из упаковки.

## **4 ОПИСАНИЕ ИЗДЕЛИЯ**

Подъемник состоит из двух платформ и четырех колонн, которые должны быть надежно закреплены на поверхности анкерными болтами. Колонны оснащены ползунами (защелками) с пневматической системой управления.

Подъемник предназначен исключительно для выполнения обслуживания, ремонта и осмотра автомобилей.

Запрещается использовать подъемник для мойки и окрашивания транспортных средств.

Запрещается поднимать транспортные средства весом более 5000 кг.

Запрещается использовать подъемник для парковки автомобиля.

Любое иное использование, не описанное в настоящем руководстве, считается неправильным и нерациональным. Всю ответственность за ненадлежащее использование подъемника несет оператор.

Для обеспечения правильной и эффективной работы и длительного срока службы данного устройства следуйте инструкциям, приведенным в настоящем руководстве по эксплуатации. Храните настоящее руководство, также как и всю поставляемую с подъемником техническую документацию, в безопасном месте рядом с подъемником, доступном для пользователей. Техническая документация является неотъемлемой частью подъемника и должна всегда сопровождать оборудование, даже в случае его продажи.

Следуйте указаниям, приведенным в данном руководстве с максимальным вниманием.

Разработчик снимает с себя всякую ответственность в случае повреждений, возникших вследствие невнимательности или несоблюдения содержащихся в руководстве инструкций. Несоблюдение инструкций, содержащихся в данном руководстве, автоматически влечет за собой аннулирование гарантии.

### 4.1 РАЗМЕРЫ ПГА-5000/4

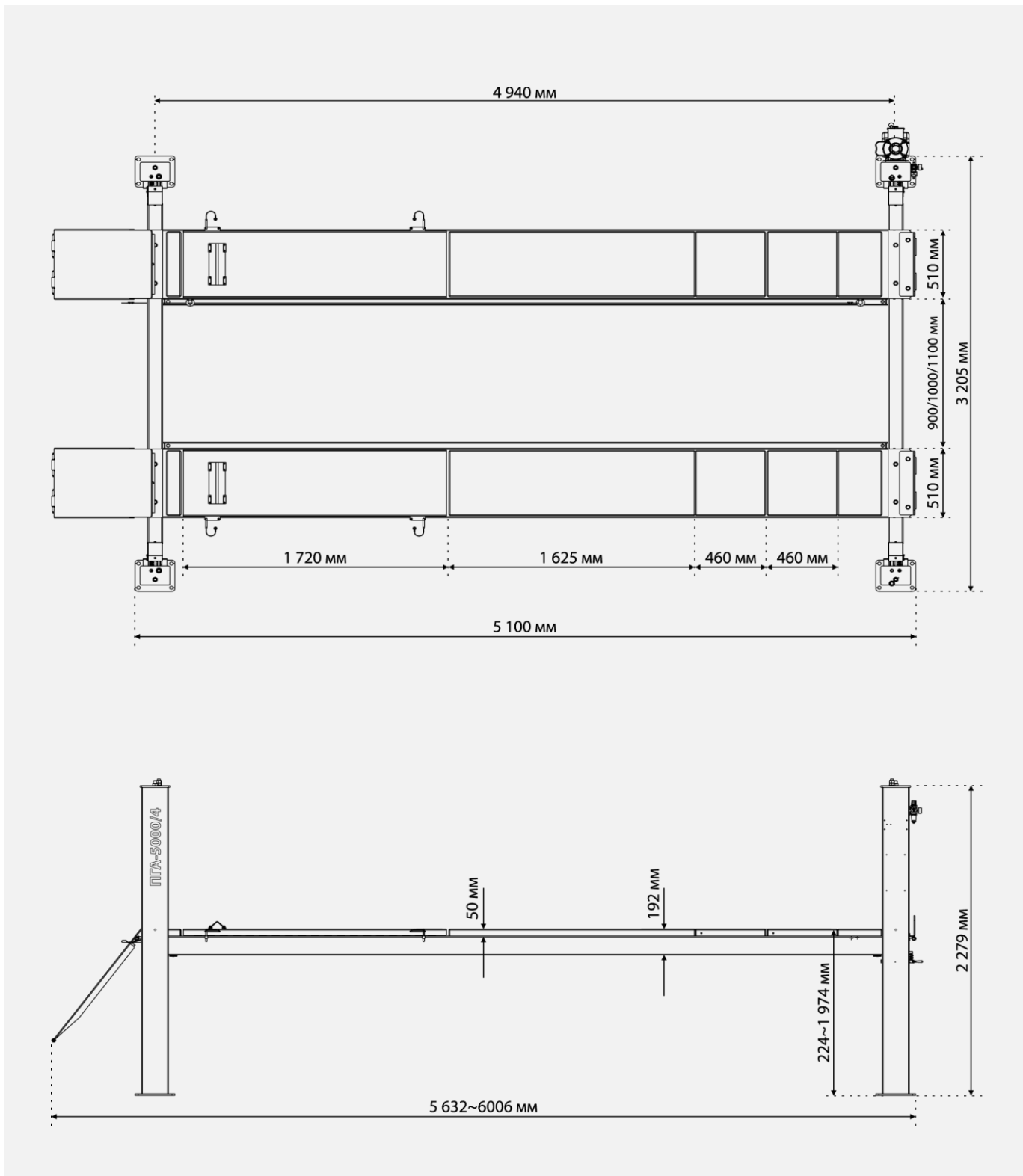


Рисунок 1



## 5 ТЕХНИЧЕСКАЯ СПЕЦИФИКАЦИЯ

ХАРАКТЕРИСТИКА	ЗНАЧЕНИЕ
Модель	ПГА-5000/4
Грузоподъемность	5000 кг
Максимальная высота подъема	1974 мм
Минимальная высота подъема	224 мм
Общая ширина	3205 мм
Общая высота	2279 мм
Питание	380В/ 50Гц/ 3Ф
Мощность двигателя	2,2 кВт
Уровень шума	≤80 Дб
Место установки	Закрытое помещение
Вес нетто	1378 кг
Грузоподъемность траверсы	3600 кг

\* Поворотные круги не входят в стандартную комплектацию подъемника

## 6 УСТАНОВКА

Установка оборудования производится только специально обученным персоналом, назначенным производителем или авторизованным дилером. В противном случае персоналу и оборудованию может быть причинен серьезный ущерб.

### 6.1 НЕОБХОДИМЫЙ ИНСТРУМЕНТ

- Перфоратор
- Зубило
- Молоток
- Нивелир
- Набор рожковых ключей
- Разводной ключ
- Набор шестигранных гаечных ключей
- Лом
- Меленый шнур
- Крестовая отвертка
- Шлицевая отвертка
- Рулетка

### 6.2. ТРЕБОВАНИЯ К МЕСТУ УСТАНОВКИ

Подъемник предназначен для эксплуатации в закрытых нежилых помещениях. Место установки подъемника не должно находиться в близости к зонам мойки, покрасочным камерам, местам хранения лаков и растворителей. Также запрещена установка подъемника рядом с местами хранения легковоспламеняющихся и взрывоопасных веществ. Кроме того, соблюдайте нормы и требования закона об охране труда и производственной безопасности, регламентирующие правила установки оборудования (например, требования минимального расстояния от стен или другого оборудования).

### 6.3 ОСВЕЩЕНИЕ

Освещение должно соответствовать санитарным нормам, действующим в стране, в которой эксплуатируется подъемник. Все пространство вокруг подъемника должно быть освещено в соответствии с данными нормами.

### 6.4 ТРЕБОВАНИЯ К ФУНДАМЕНТУ

Подъемник должен быть установлен на ровный пол соответствующей прочности. Поверхность, предназначенная для установки, должна выдерживать максимальные значения нагрузки в любых рабочих условиях. При установке на возвышенности рекомендуется дополнительно проверять прочность поверхности монтажа.

Подъемник должен устанавливаться на ровную поверхность. Незначительный уклон может быть компенсирован с помощью регулировочных прокладок. При значительных расхождениях (более 3 мм по ширине и более 5 мм по длине) необходимо залить новое бетонное основание для подъемника.

### 6.5 ПЛАНИРОВАНИЕ ПРОСТРАНСТВА УСТАНОВКИ

Определите, с какой стороны будет находиться въезд на подъемник.

Определите, с какой стороны будет находиться главная платформа (с прикрепленной гидростанцией). Помните, что главная платформа должна находиться на той же стороне, что и главная колонна.

## 6.6 УСТАНОВКА ПЛАТФОРМ И ПОПЕРЕЧНЫХ БАЛОК

Очень важно расположить главную платформу (с гидравлическим цилиндром) на той же стороне, где расположен блок управления. Рельсы должны быть установлены вовнутрь. Чтобы не повредить трапы, поднимайте их только вместе с деревянными брусками.

1. Распакуйте подъемник, удалив защитные ленты.



Рисунок 2



Рисунок 3

2. Установите каждую платформу на деревянные бруски. Убедитесь, что направляющие на каждой платформе находятся на внутренней стороне. Обратите внимание на расположение главной платформы.





Рисунок 4

3. Установите переднюю и заднюю поперечные балки на каждый конец платформы. Платформы и балки должны лежать так, как показано на рисунке 5. Перед установкой убедитесь, что все комплектующие установлены в платформах.

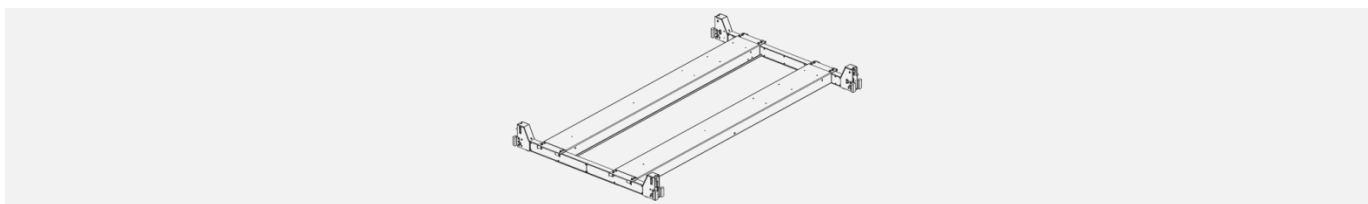


Рисунок 5

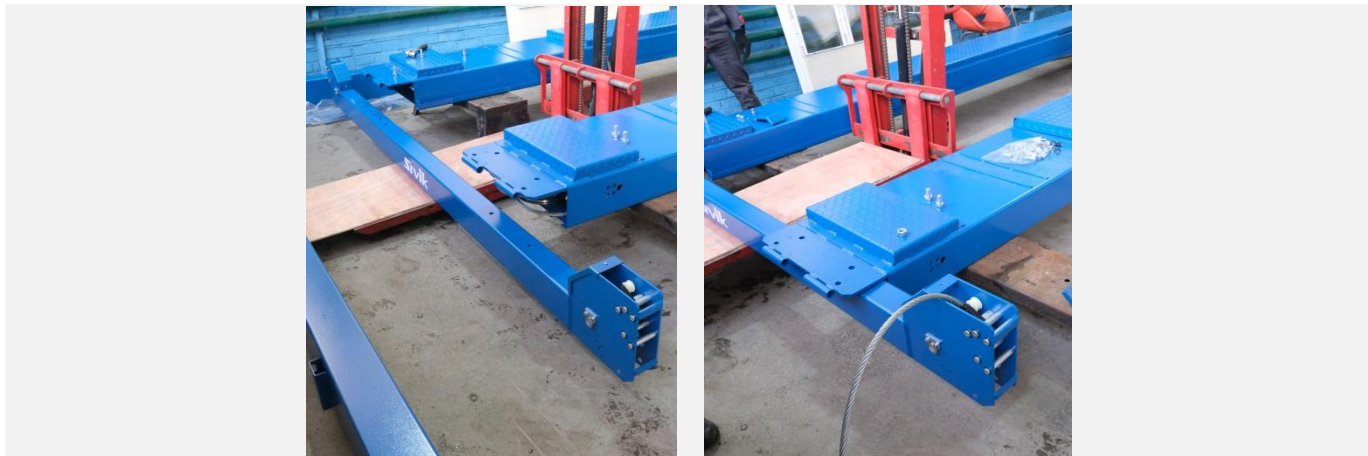


Рисунок 6

4. Удалите все заглушки с поперечных балок.

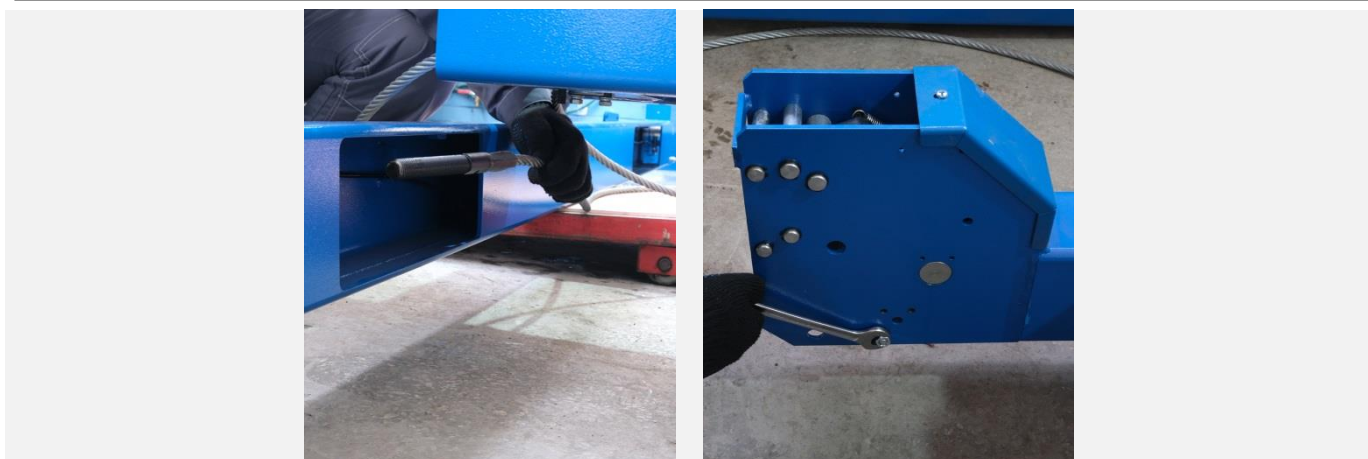


Рисунок 7

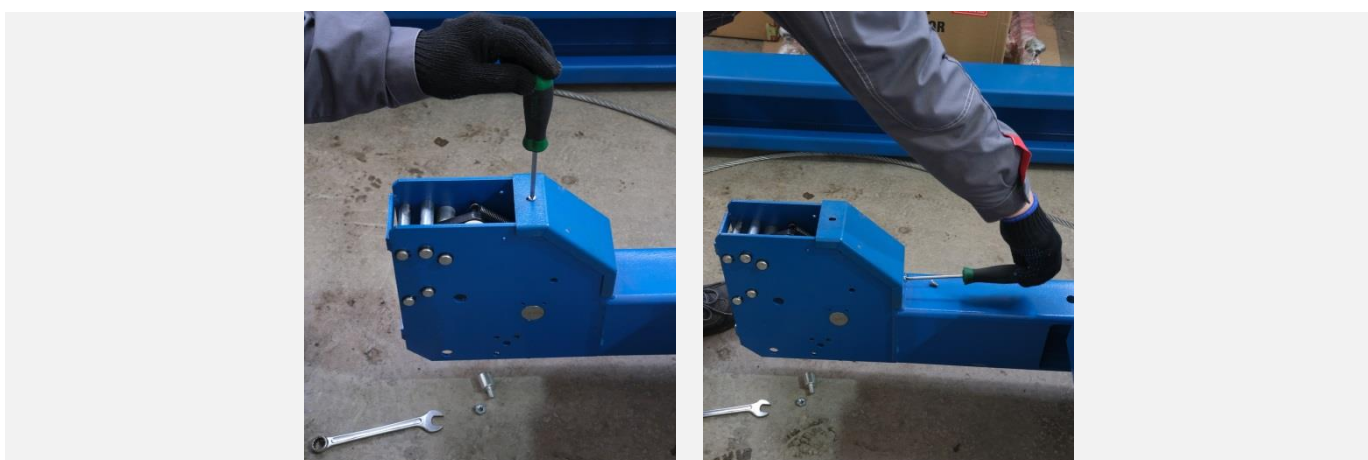


Рисунок 8

5. Достаньте стальные тросы из концов главной платформы и проложите их через поперечные балки согласно рисунку 9.

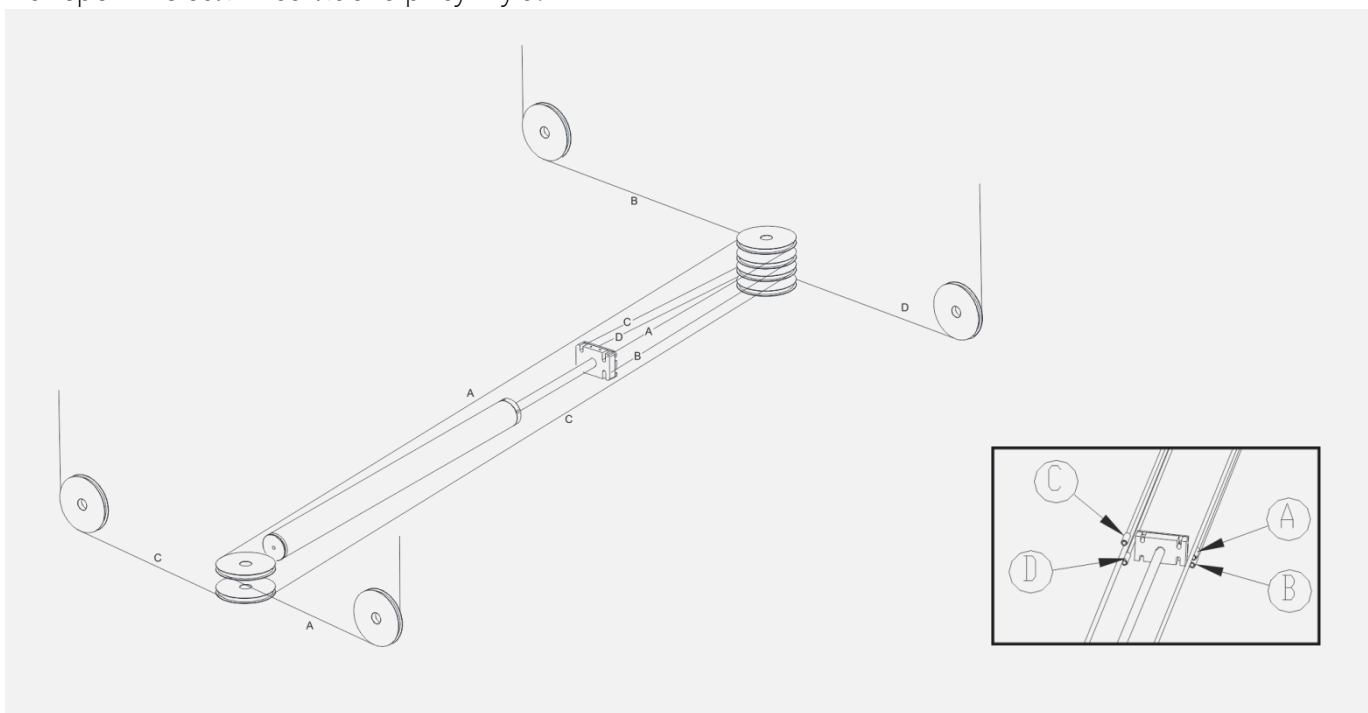


Рисунок 9



6. Убедитесь, что тросы не перекручены, а также находятся на роликах безопасности.



Рисунок 10

7. Закрепите болтами платформы с поперечными балками, как показано на рисунке 11.

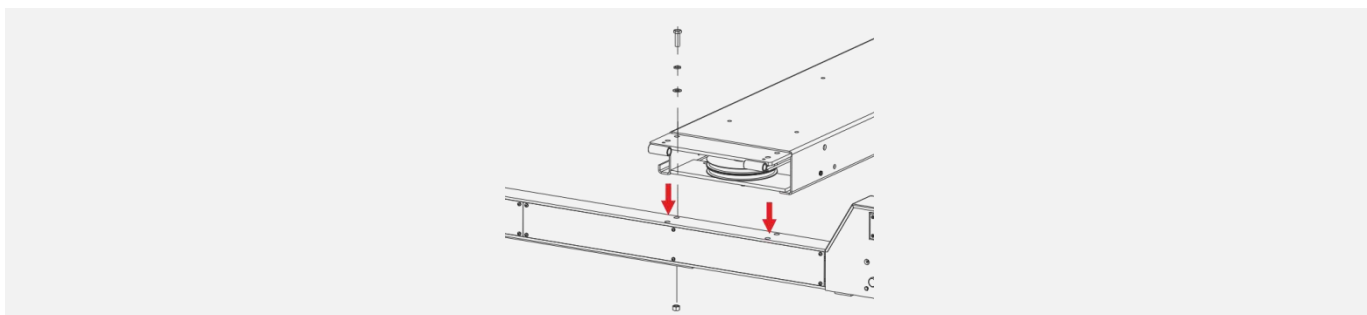


Рисунок 11



Рисунок 12

8. Убедитесь, что тросы проложены правильно (рисунок 13) и находятся на роликах безопасности.

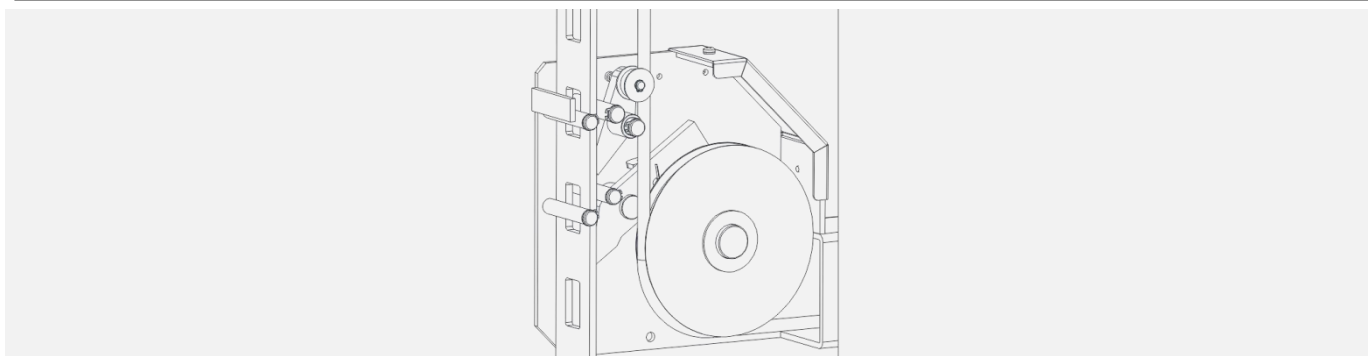


Рисунок 13



Рисунок 14

## 6.7 УСТАНОВКА КОЛОНН

1. Переместите колонны к месту установки.



Рисунок 15

2. Совместите колонны с концами поперечных балок. Убедитесь, что главная колонна установлена в отведённое ей место. Двигайте колонну к поперечной балке пока не сработает защелка. Проверьте расположение поперечных балок платформ относительно колонн. Поперечные балки (механизм стопорения) должны быть установлены без перекосов относительно стопорной планки в колонне. В случае необходимости проведите регулировку установки платформ с помощью регулировочных пластин (рисунок 11).



Рисунок 16

3. Установите защелку безопасности в каждую колонну.
4. Установите гайку M20 (1/рисунок 17) на регулировочный стержень (2/рисунок 17).

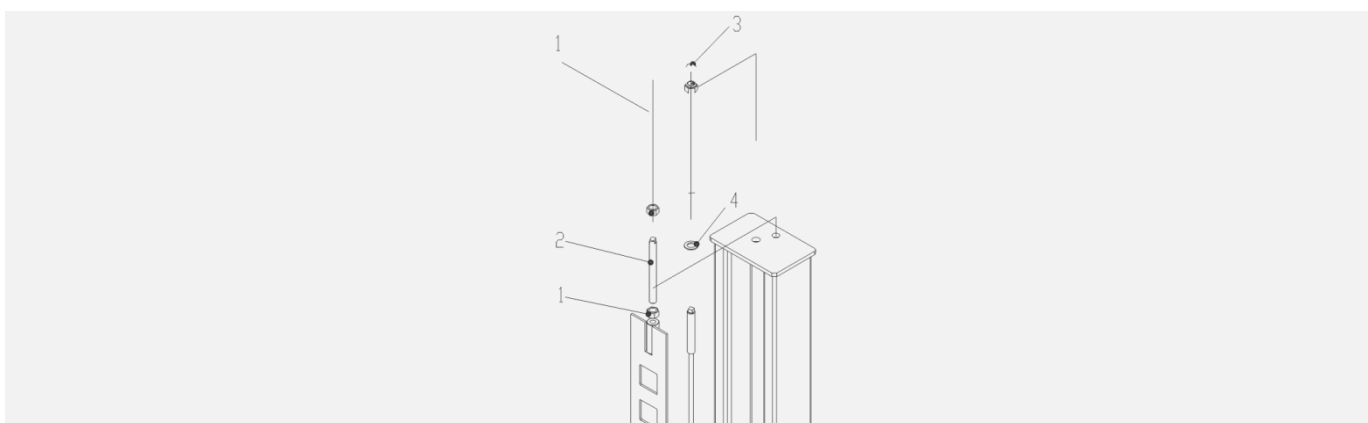


Рисунок 17



Рисунок 18

5. Вставьте стержень сверху колонны и вкрутите его в защелку безопасности.



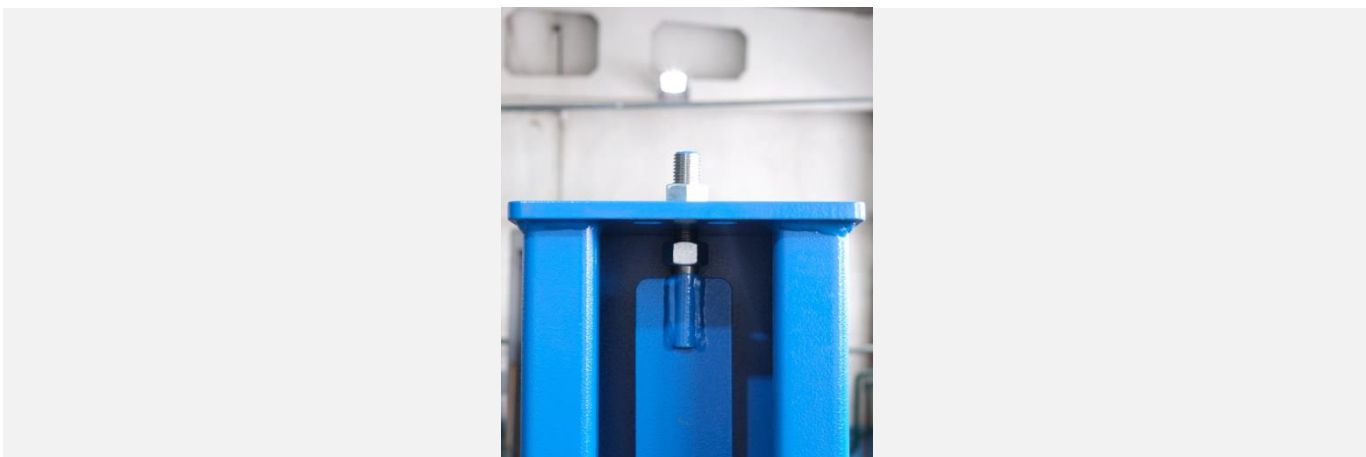


Рисунок 19

6. Вставьте трос через отверстие вверху колонны и установите шайбу D.22 (4/рисунок 17) и гайку M22 (3/рисунок 17)



Рисунок 20

7. Выставьте все защелки на одинаковой высоте, откручивая/закручивая гайку.
8. Отрегулируйте натяжение тросов (оно должно быть равным), откручивая/закручивая гайку.

### **6.8 КРЕПЛЕНИЕ КОЛОНН**

1. Перед началом работ проверьте еще раз все размеры.
2. Используя основания колонн как шаблон, просверлите в бетонном полу отверстия глубиной 120 мм и диаметром 19 мм.
3. После сверления удалите образовавшуюся пыль с помощью сжатого воздуха.
4. Насадите шайбы и гайки на анкерные болты и забейте их в отверстия молотком.
5. При необходимости используйте клинья для большей фиксации анкерных болтов.
6. Надежно закрепите всю конструкцию к полу гайками за основание.

### **6.9 ПОДКЛЮЧЕНИЕ ГИДРАВЛИЧЕСКОЙ СИСТЕМЫ**

Убедитесь, что все соединения в шлангах затянуты. Все элементы системы должны быть очищены от пыли и грязи. В противном случае, существует вероятность выхода гидравлической системы из строя, что может нанести ущерб оборудованию и окружающим.

Закрепите гидростанцию на подставке, смонтированной на главной колонне 2 винтами M20X20, шайбами, D.20 и фиксирующими шайбами D.20, как показано на рисунке 21.

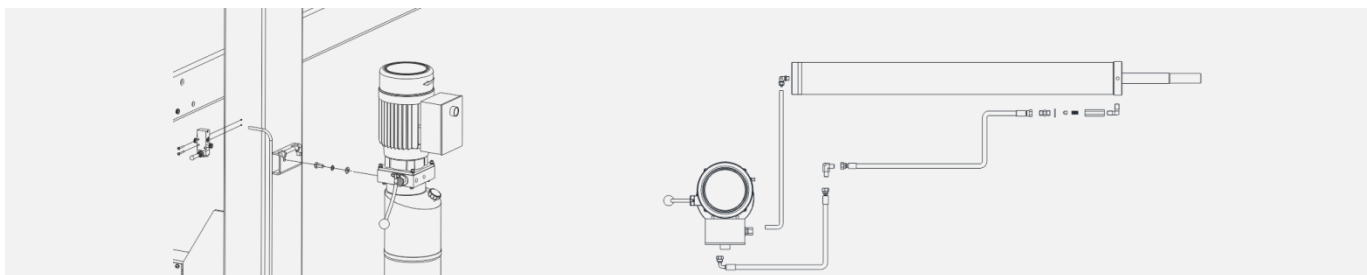


Рисунок 21

Рисунок 22



Рисунок 23

Проложите и подсоедините гидравлические шланги (рисунок 22).



Рисунок 24

## 6.10 ПОДКЛЮЧЕНИЕ ПНЕВМАТИЧЕСКОЙ СИСТЕМЫ

При прокладке воздушных шлангов убедитесь, что шланги не соприкасаются с движущимися частями подъемника. При необходимости закрепите шланг с помощью пластиковых стяжек или проволоки. В противном случае, существует вероятность выхода пневматической системы из строя, что может нанести ущерб оборудованию и окружающим.

Пневмосистема должна быть оснащена фильтром-регулятором, давление должно быть настроено на 6-8 бар.

Пневматическая разводка СТО, к которой подключается пневматическая система подъемника, должна быть оснащена вспомогательной установкой, оборудованной влагоотделителем, лубрикатором и регулятором давления.

Для подключения пневмолиний выполните следующее:

1. Установите управляющий воздушный клапан на колонну при помощи двух винтов М4Х30 (см. рисунок 21).



Рисунок 25

2. Соедините пневмолинии, предварительно установленные на платформы, как показано на рисунке 26.

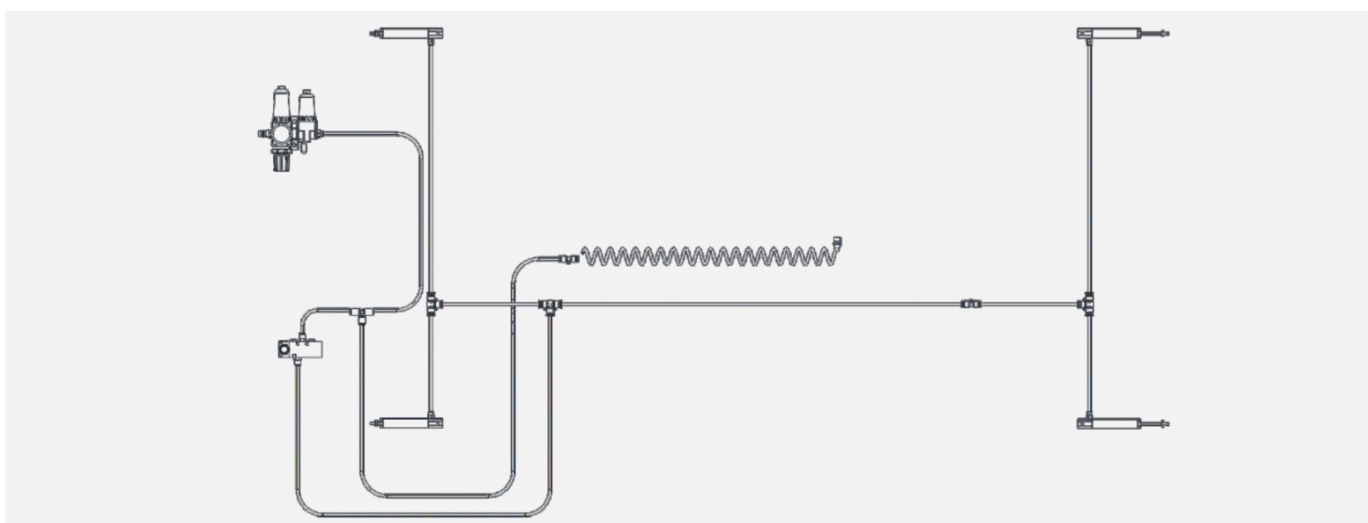


Рисунок 26

3. Подключите пневмосистему подъемника к пневматической разводке СТО.
4. Проверьте управление пневматической системы.

### 6.11 ПОДВОД ЭЛЕКТРОПИТАНИЯ

Подключение электричества производится только специалистом-электриком. Убедитесь, что источник питания отвечает требованиям, указанным на шильде. Убедитесь, что фазы подключены правильно. Неправильное подключение фаз может привести к поломке двигателя, что не будет считаться гарантийным случаем. Не запускайте гидравлическую систему без масла, это может привести к поломке.

Избегайте попадания воды на блок управления. Ущерб, нанесенный блоку питания вследствие попадания на него воды или иных жидкостей, не является гарантийным случаем.

1. Подсоедините электропровода к гидростанции согласно электрической схеме.





Рисунок 28

2. Убедитесь, что подключение выполнено верно, и блок управления заземлен.

## 6.12 ЗАЛИВКА МАСЛА

Не запускайте двигатель, предварительно не залив в него масло, это может привести к поломке насоса. Если двигатель перегревается или издает нехарактерные звуки, немедленно остановите его и проверьте еще раз электрические соединения.

## 6.13 СТАРТ

### 6.13.1 ОБЩАЯ ПРОВЕРКА ПЕРЕД ЭКСПЛУАТАЦИЕЙ

1. Убедитесь, что все соединения правильно и надежно затянуты;
2. Убедитесь, что подъемник надежно прикреплен к полу анкерными болтами (минимальный рекомендуемый размер M19x120);
3. Убедитесь, что напряжение электросети соответствует требуемому (указано на шильде);
4. Убедитесь, что подъемник хорошо заземлен;
5. Убедитесь в отсутствии посторонних людей и предметов в рабочей зоне;
6. Смажьте направляющие планки и закрепите их на поперечных балках;
7. Убедитесь, что блок управления подключен к электросети;
8. Убедитесь, что двигатель вращается в направлении, указанном на шильде. Если направление неправильное, немедленно выключите подъемник и еще раз проверьте правильность подключения электрических кабелей.

### 6.13.2 ПРОВЕРКА УСТАНОВКИ МЕХАНИЧЕСКОЙ БЕЗОПАСНОСТИ

1. Убедитесь, что все воздушные шланги подключены верно и давление в системе настроено на 6-8 бар.
2. Убедитесь, что механические защелки в четырех колоннах расположены равномерно. Если нет, то повторите профедуру настройки.
3. После настройки поместите каждую защелку на колонну при помощи винта M16x30, фиксирующей шайбы D.16 и шайбы D.16, как показано на рисунке 29.

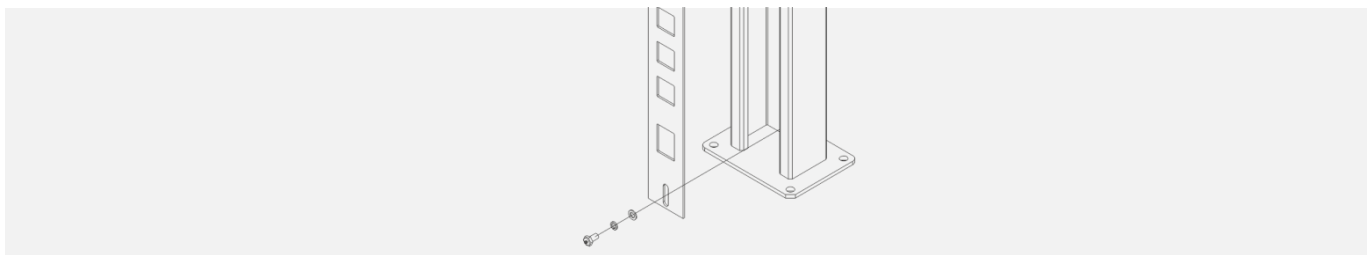


Рисунок 29

### 6.13.3 ПРОВЕРКА УСТАНОВКИ ТРОСОВ

Новые тросы растягиваются в первые месяцы эксплуатации, поэтому необходимо подтянуть их через две недели после начала работы с подъемником, и еще раз через три месяца. Провисание тросов может привести к неравномерному подъему автомобиля.

Убедитесь, что все тросы расположены верно и находятся на соответствующих роликах. Поднимите подъемник так, чтобы он держался только на тросах, и проверьте натяжение тросов: оно должно быть одинаковым. В противном случае повторите процедуру настройки.

### 6.13.4 ПРОВЕРКА РАБОТЫ ГИДРАВЛИЧЕСКОЙ СИСТЕМЫ

Проверьте количество масла в баке, долейте при необходимости.

Поднимите подъемник на максимальную высоту и дайте поработать двигателю еще 5 секунд.

Проверьте все соединения шлангов, чтобы убедиться в отсутствии течи. Затяните соединения и снова проверьте систему.

## 6.14 УСТАНОВКА ДОПОЛНИТЕЛЬНОГО ОБОРУДОВАНИЯ (Рисунок 30)

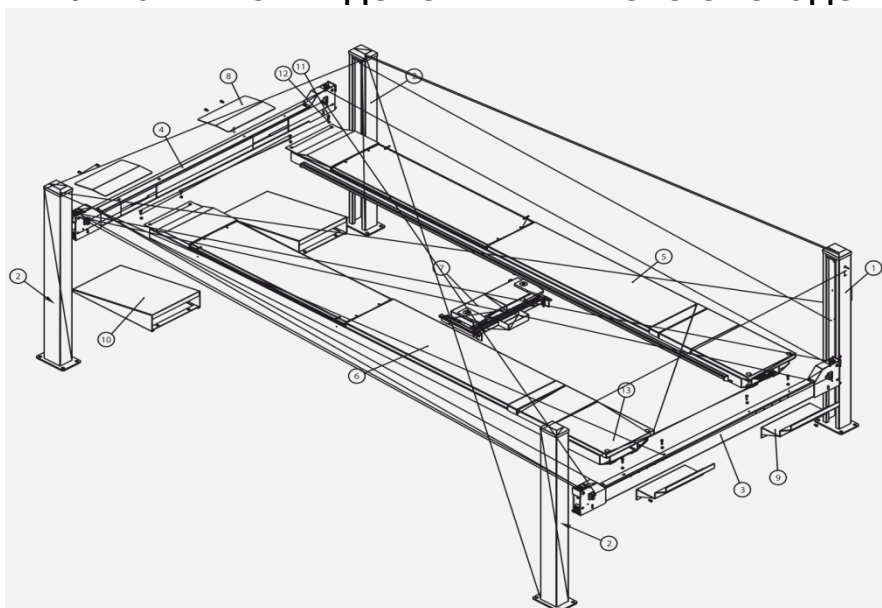


Рисунок 30

1	Главная колонна
2	Второстепенная колонна
3	Передняя поперечная балка
4	Задняя поперечная балка
5	Главная платформа
6	Второстепенная платформа
7	Траверса
8	Трапы
9	Ограничители
10	Заездные трапы
11	Болт M12X40
12	Гайка M12
13	Винт M12X20

1. Установите опоры для передних колес.

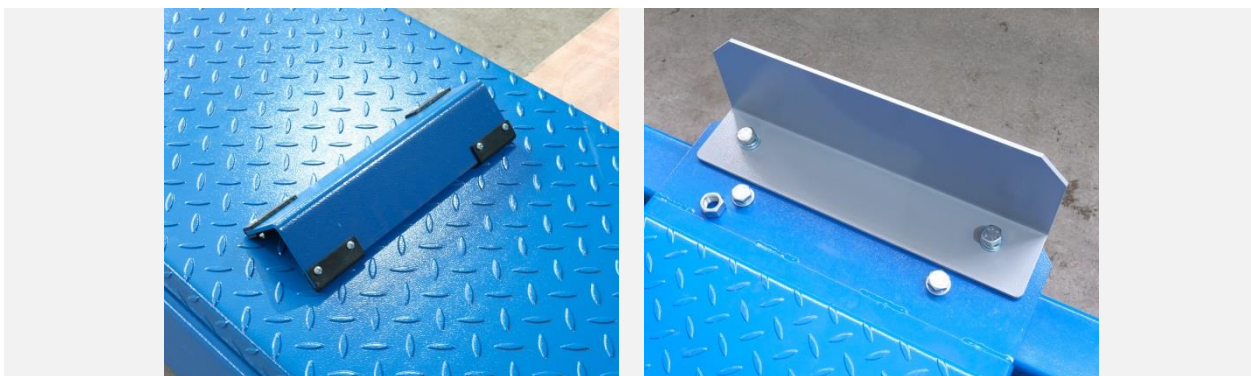


Рисунок 31

2. Установите трапы въезда.



Рисунок 32

3. Установите все крышки на поперечные балки

## 6.15 ПОДКЛЮЧЕНИЕ ПНЕВМАТИЧЕСКОЙ СИСТЕМЫ

**ВНИМАНИЕ!** Убедитесь, что вы четко следовали инструкциям, указанным в данной главе.

Выполните 2-3 полных цикла подъема/опускания с установленным транспортным средством.

1. Убедитесь в отсутствии посторонних шумов во время работы;
2. Если платформы находятся не на одном уровне, отрегулируйте их высоту.

## 6.16 УСТАНОВКА КОМПЛЕКТА ДЛЯ СХОД-РАЗВАЛА

Установите комплект, следуя взрыв-схеме на рисунке 33.

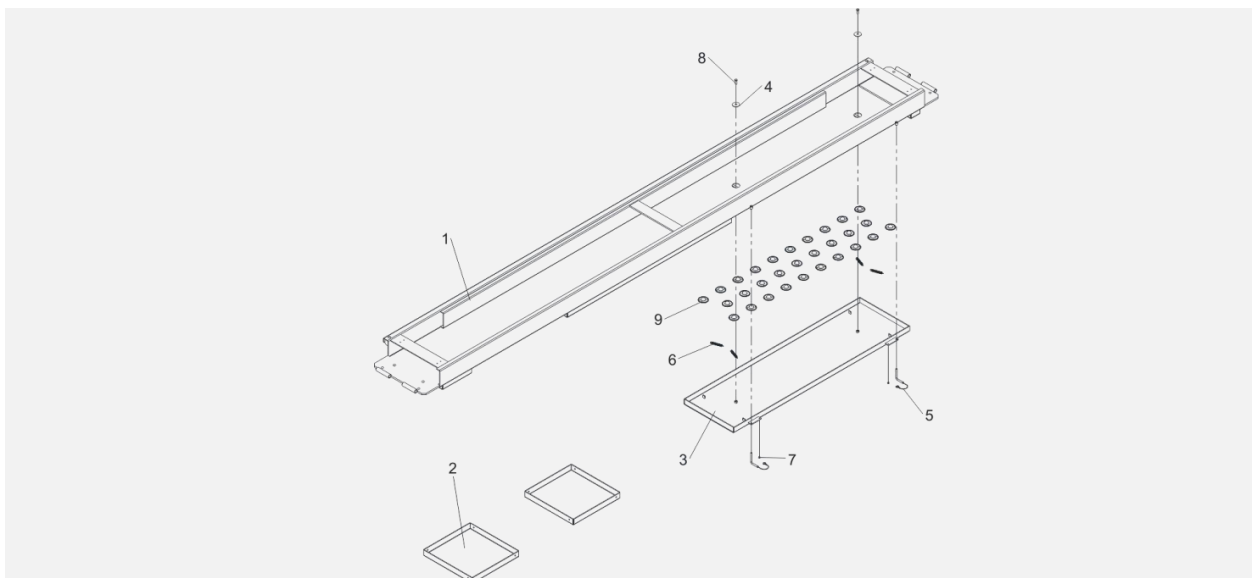


Рисунок 33

### 6.17 УСТАНОВКА ТРАВЕРСЫ

Максимальная грузоподъемность 3600 кг.

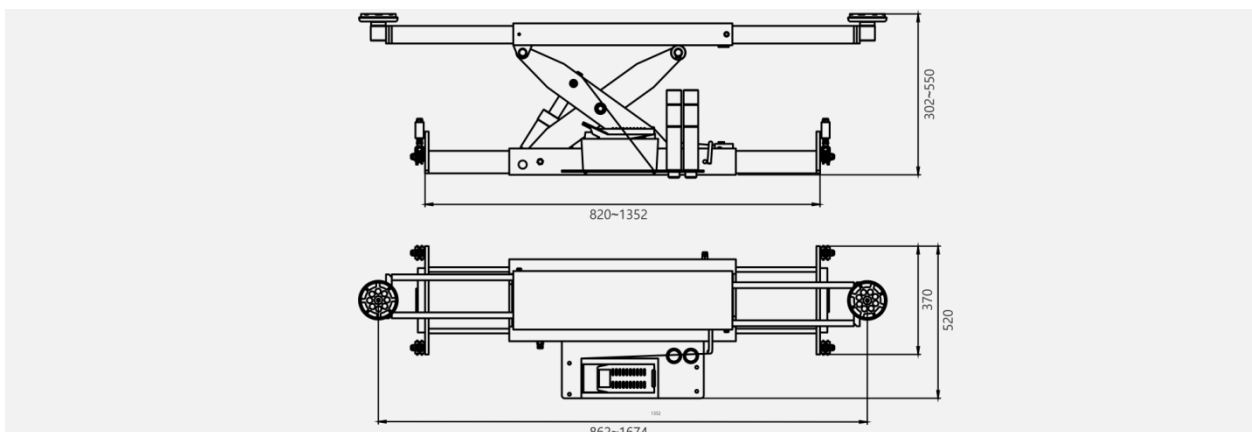


Рисунок 34

1. Полностью опустите подъемник.
2. С помощью подъемных средств установите траверсу на рельсы.





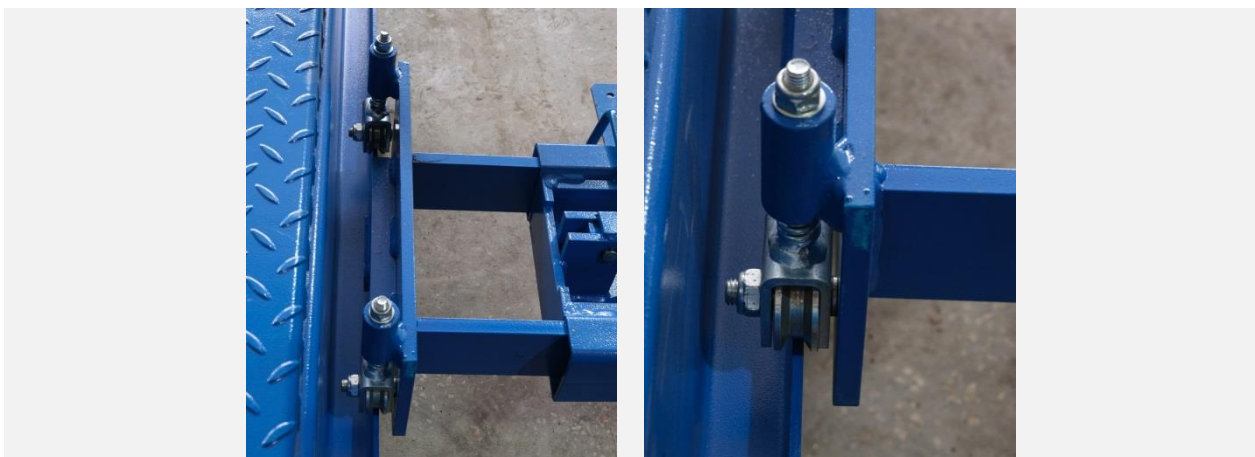


Рисунок 35

3. Регулируя держатели колес, настройте необходимую ширину, чтобы она совпала по расстоянию между платформами.



Рисунок 36

4. Проверьте, чтобы все четыре ролика были на рельсах.
5. Убедитесь, что в каналах нет мусора.
6. Поднимите подъемник так, чтобы траверса не касалась пола.
7. Проверьте зазоры и движение траверсы, сдвинув её вперед и назад по рельсам.
8. Подключите пневматическую линию, как показано на рисунке 37 и описано в главе 6.10.

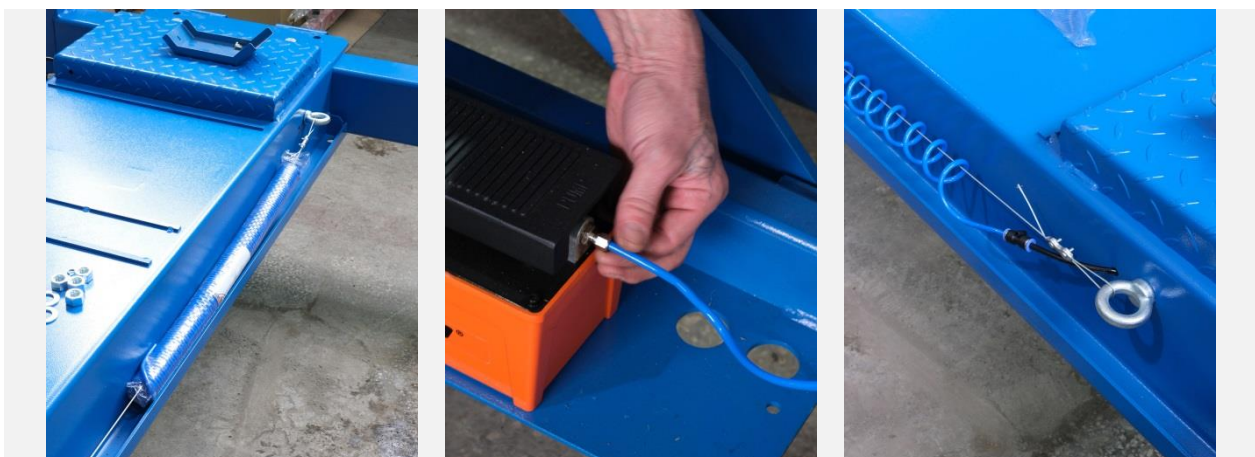


Рисунок 37

9. Подключите гидравлический шланг, как показано на рисунке 39.



Рисунок 38

10. Заполните резервуар маслом.

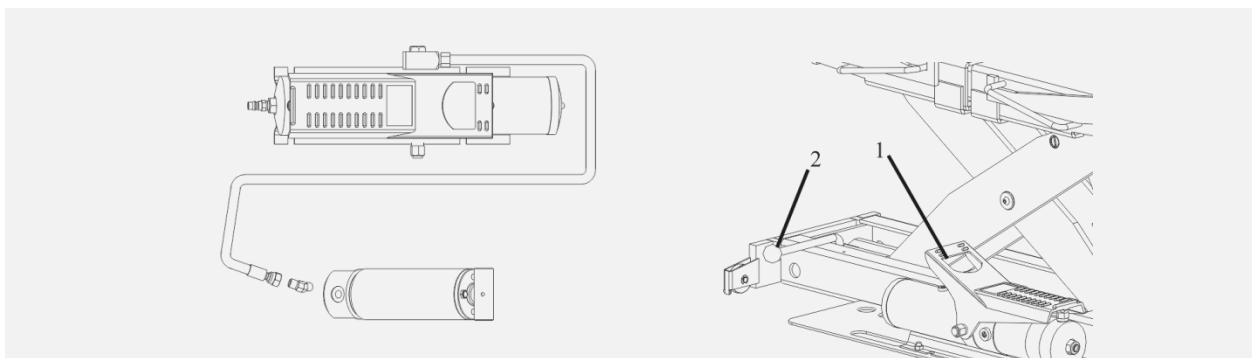


Рисунок 39

Рисунок 40

1. Без нагрузки выжмите педаль (1/рисунок 40) насоса, чтобы поднять траверсу на весь ход штока, для проверки работоспособности.

2. Проверьте защелки безопасности, подняв траверсу до первой безопасной позиции (высота около 444 мм) и потом, подняв траверсу, высвободите защелки безопасности и в то же время поверните рычаг безопасности (2/рисунок 40).

3. Проверьте защелки безопасности, подняв траверсу до второй безопасной позиции (высота около 351 мм) и потом, подняв траверсу, высвободите защелки безопасности и в то же время поверните рычаг безопасности (2/рисунок 40).

## 7 РАБОТА С ПОДЪЕМНИКОМ

**ВНИМАНИЕ!** Внимательно изучите раздел «Общин правила безопасности». Не включайте подъемник, если вблизи него находятся люди или посторонние предметы.

Перед началом работы убедитесь, что:

- Кнопки «ВВЕРХ» и «Рычаг опускания» работают правильно;
- Отсутствуют посторонние шумы в процессе работы;
- При подъеме слышны характерные щелчки защелок безопасности;
- Все болты и гайки надежно затянуты;
- Все электрические провода изолированы;

- Все движущиеся детали подъемника очищены от грязи и мусора.

## **7.1 РАБОТА С ПАНЕЛЬЮ УПРАВЛЕНИЯ**

1. Кнопка «ВВЕРХ»: подъем
2. Включение блокировки
3. Нижняя рукоятка: опускание (необходимо предварительно отключить блокировку, нажав кнопку отключения пневматических стопоров)

### **7.1.1 УСТАНОВКА АВТОМОБИЛЯ НА ПОДЪЕМНИК**

1. Убедитесь, что подъемник полностью опущен.
2. Медленно заведите автомобиль на платформу.
3. Центр тяжести автомобиля должен располагаться близко к центру подъемника.
4. Перед выходом из автомобиля поставьте на ручной тормоз.
5. Убедитесь, что все четыре колеса надежно стоят на платформах.
6. Поднимите платформы на необходимую для работы высоту.
7. В целях безопасности нажмите и удерживайте кнопку блокировки до тех пор, пока подъемник не опустится на защелки безопасности.

## **7.2 РАБОТА С ПОДЪЕМНИКОМ**

### **7.2.1 СНЯТИЕ КОЛЕС**

1. Поднимите подъемник на нужную высоту.
2. Расположите траверсу под точками подъема автомобиля.
3. Положите на траверсу защитную резиновую прокладку.
4. Нажмите и удерживайте педаль до тех пор, пока траверса не поднимется на нужную высоту.
5. Активируйте блокировку с помощью рукоятки.
6. По окончании работ немного поднимите траверсу и выключите блокировку с помощью рукоятки.
7. Полностью опустите траверсу, затем опустите подъемник.

### **7.2.2 РЕГУЛИРОВКА УГЛА УСТАНОВКИ КОЛЕС**

1. Установите автомобиль на платформы.
2. Убедитесь, что автомобиль расположен точно на поворотной пластине и задней пластине скольжения.
3. Поднимите подъемник на необходимую высоту.
4. Убедитесь, что автомобиль расположен прямо по отношению к платформам подъемника.
5. Отрегулируйте угол установки колес.

## **8 ОБСЛУЖИВАНИЕ**

Обслуживать подъемник разрешается только специально обученному персоналу, знакомому с принципом его работы.

Для качественного обслуживания подъемника необходимо следующее:

- Используйте только оригинальные запасные части и специальный инструмент;
- Следуйте графику обслуживания и проведения профилактических работ;
- Выясняйте причину ненадлежащей работы подъемника (шум, перегрев и т.п.) для предотвращения поломок на ранней стадии.

Для проведения обслуживания продавцом предоставляется следующая информация:

- Схемы электрических и гидравлических линий;
- Взрыв схема для выбора и заказа запасных частей;
- Список неисправностей и способов их устранения.

Перед проведением технического обслуживания отключите подъемник от электросети, закройте выключатель питания на навесной замок, уберите ключ в безопасное место во избежание случайного включения или несанкционированного доступа к подъемнику.

### 8.1 ОБСЛУЖИВАНИЕ (ОБЩИЕ ПРИНЦИПЫ)

Подъемник должен содержаться в чистоте, ежемесячно необходимо проводить чистку и протирку деталей. Каждую неделю смазывайте трущиеся поверхности подъемника.

Использование воды и легковоспламеняющихся жидкостей строго запрещено.

Поршень гидравлического цилиндра должен быть чистым и не иметь повреждений. В противном случае возможна протечка уплотнителей, что может привести к неисправности подъемника.

### 8.2 ПЕРИОДИЧЕСКОЕ ОБСЛУЖИВАНИЕ

ХАРАКТЕРИСТИКА	ЗНАЧЕНИЕ
Ежедневные операции	<ul style="list-style-type: none"> <li>· Проверка контура на течи</li> <li>· Визуальная проверка механических защелок</li> <li>· Проверка затяжки болтов, гаек</li> </ul>
Каждый месяц	<ul style="list-style-type: none"> <li>· Проверка всех соединений</li> <li>· Проверка анкерных креплений</li> <li>· Проверка колонн на вертикальность</li> <li>· Проверка натяжения стальных тросов, их регулировка</li> <li>· Проверка прокладок, при необходимости их замена</li> <li>· Смазка колонн</li> <li>· Смазка всех трущихся элементов</li> <li>· Проверка уровня масла, его долив</li> <li>· Проверка работоспособности гидросистемы</li> </ul>
Каждые 12 месяцев	<ul style="list-style-type: none"> <li>· Проверка состояния всех компонентов</li> <li>· Проверка износа стальных тросов. Замена при необходимости (при износе более 5%)</li> <li>· Проверка всех электросистем</li> <li>· Полная замена масла с его откачкой из гидробака</li> </ul>

## 9 ДЕЙСТВИЯ В АВАРИЙНОЙ СИТУАЦИИ

*Список возможных неисправностей и вариантов их устранения*

НЕИСПРАВНОСТЬ	ВЕРОЯТНАЯ ПРИЧИНА	РЕШЕНИЕ
Не запускается двигатель	<ul style="list-style-type: none"> <li>· Нет электричества</li> <li>· Не подключены кабели электропитания</li> </ul>	<ul style="list-style-type: none"> <li>· Проверьте питание</li> <li>· Замените/подключите</li> <li>· Проверьте напряжение</li> </ul>

Платформа не поднимается	<ul style="list-style-type: none"> <li>· Неисправны предохранители</li> <li>· Подъемник перегружен</li> <li>· Неправильное направление вращения двигателя</li> <li>· Недостаточный уровень масла в гидросистеме</li> <li>· Не работает кнопка ВВЕРХ</li> <li>· Клапан избыточного давления неисправен или протекает</li> <li>· Клапан спуска не закрыт</li> <li>· Фильтр всасывающего насоса загрязнен</li> </ul>	<ul style="list-style-type: none"> <li>· Замените</li> <li>· Проверьте вес транспортного средства</li> <li>· Поменяйте местами фазы на главном переключателе</li> <li>· Добавьте масло</li> <li>· Проверьте саму кнопку ВВЕРХ и ее подключение. При необходимости замените</li> <li>· Проверьте, очистите или замените клапан</li> <li>· Проверьте и очистите при необходимости</li> </ul>
Уменьшение грузоподъемности	<ul style="list-style-type: none"> <li>· Неисправен насос</li> <li>· Течи масла в гидросистеме</li> </ul>	<ul style="list-style-type: none"> <li>· Проверьте и, при необходимости, замените насос</li> <li>· Проверьте гидросистему на наличие течей</li> </ul>
Опускание происходит рывками	<ul style="list-style-type: none"> <li>· Недостаточно смазаны направляющие</li> <li>· Направляющие повреждены</li> </ul>	<ul style="list-style-type: none"> <li>· Смажьте направляющие</li> <li>· Замените направляющие</li> </ul>
Подъемник не опускает при нажатом рычаге опускания	<ul style="list-style-type: none"> <li>· Неисправен соленойдный клапан опускания</li> <li>· Не убраны механические защелки безопасности</li> <li>· Неравное натяжение стальных тросов</li> <li>·</li> </ul>	<ul style="list-style-type: none"> <li>· Проверьте питание, удостоверьтесь в исправности индуктора</li> <li>· Уберите механические защелки</li> <li>· Отрегулируйте натяжение тросов</li> </ul>

## 10 СРОКИ ЭКСПЛУАТАЦИИ ИЗДЕЛИЯ

Предприятие-изготовитель гарантирует соответствие подъемника электрогидравлического, гаражного, модель ПГА-5000/4, требованиям действующей конструкторской и технологической документации, при соблюдении условий хранения, транспортирования, монтажа и эксплуатации. При обнаружении в период гарантийного срока эксплуатации производственных дефектов следует обращаться на предприятие-изготовитель.

Срок гарантии подъемника - 24 месяца со дня продажи, но не более 30 месяцев с даты производства.

Предназначен для работы в закрытых помещениях при температуре окружающего воздуха от +10 до +35 °С и относительной влажности воздуха до 80 %.

Срок гарантии на тросовую систему 12 месяцев со дня продажи подъемника, но не более 18 месяцев со дня отгрузки предприятием-изготовителем.

Предприятие-изготовитель рассматривает претензии по работе подъемника при наличии «Руководства по эксплуатации», печати продавца, а также при наличии полной комплектации изделия.

В случае утери данного руководства по эксплуатации либо отсутствия требуемых записей в Листе регистрации, гарантийное обслуживание прекращается, претензии не принимаются. Срок службы устройства – 5 лет.

## **11 СВИДЕТЕЛЬСТВО О ПРИЕМКЕ**

**11.1** В случае неисправной работы подъемника, поломки, износа какой-либо детали или сборочной единицы ранее указанного гарантийного срока, заказчик должен предъявить заводу изготовителю акт рекламации и прекратить до согласования с ним эксплуатацию подъемника.

**11.2** Акт должен быть составлен в пятидневный срок с момента обнаружения дефекта при участии лиц, возглавляющих предприятие и при участии представителей сторонней организации, проводившей монтаж подъемника.

**11.3** Акт направляется предприятию-изготовителю не позднее двадцати дней с момента его составления.

**11.4** В акте должны быть указаны:

- модель подъемника;
- заводской номер;
- год выпуска;
- вид дефекта;
- время и место появления дефекта, обстоятельства и предполагаемые причины.

**11.5** В случае вызова представителя предприятия-изготовителя Заказчик обязан предъявить подъемник в смонтированном и укомплектованном виде.

**11.6** При несоблюдении указанного порядка предприятие-изготовитель претензии не принимает.

**11.7** Срок рассмотрения претензий – 10 дней с момента получения предприятием-изготовителем акта рекламации.

**11.8** Рекламации следует направлять по адресу:

644076, г. Омск, проспект космический, 109/2,  
ООО НПО «Компания СИВИК»  
тел/факс: коммерческая служба +7 (3812) 951797  
сервисная служба +7 (3812) 409111, 8-800-1000-276  
E-mail: [service@sivik.ru](mailto:service@sivik.ru) [www.sivik.ru](http://www.sivik.ru)

**11.9** Сведения о рекламациях*Сведения о рекламациях*

№ И ДАТА РЕКЛАМАЦИИ	КРАТКОЕ СОДЕРЖАНИЕ РЕКЛАМАЦИИ	МЕРЫ, ПРИНЯТЫЕ ПРЕДПРИЯТИЕМ-ИЗГОТОВИТЕЛЕМ

**12 ЛИСТ РЕГИСТРАЦИИ**

*Лист регистрации технического обслуживания  
подъемника электрогидравлического, гаражного  
ПГА-5000/4 зав. № \_\_\_\_\_*

ДАТА	ТЕХНИЧЕСКИЕ РЕЗУЛЬТАТЫ (ЗАМЕРЫ, ИСПЫТАНИЯ, СВЕДЕНИЯ О РЕМОНТЕ)	ВИД И СОДЕРЖАНИЕ ТЕХНИЧЕСКОГО ОБСЛУЖИВАНИЯ	Ф.И.О. ОТВЕТСТВЕННОГО ЛИЦА



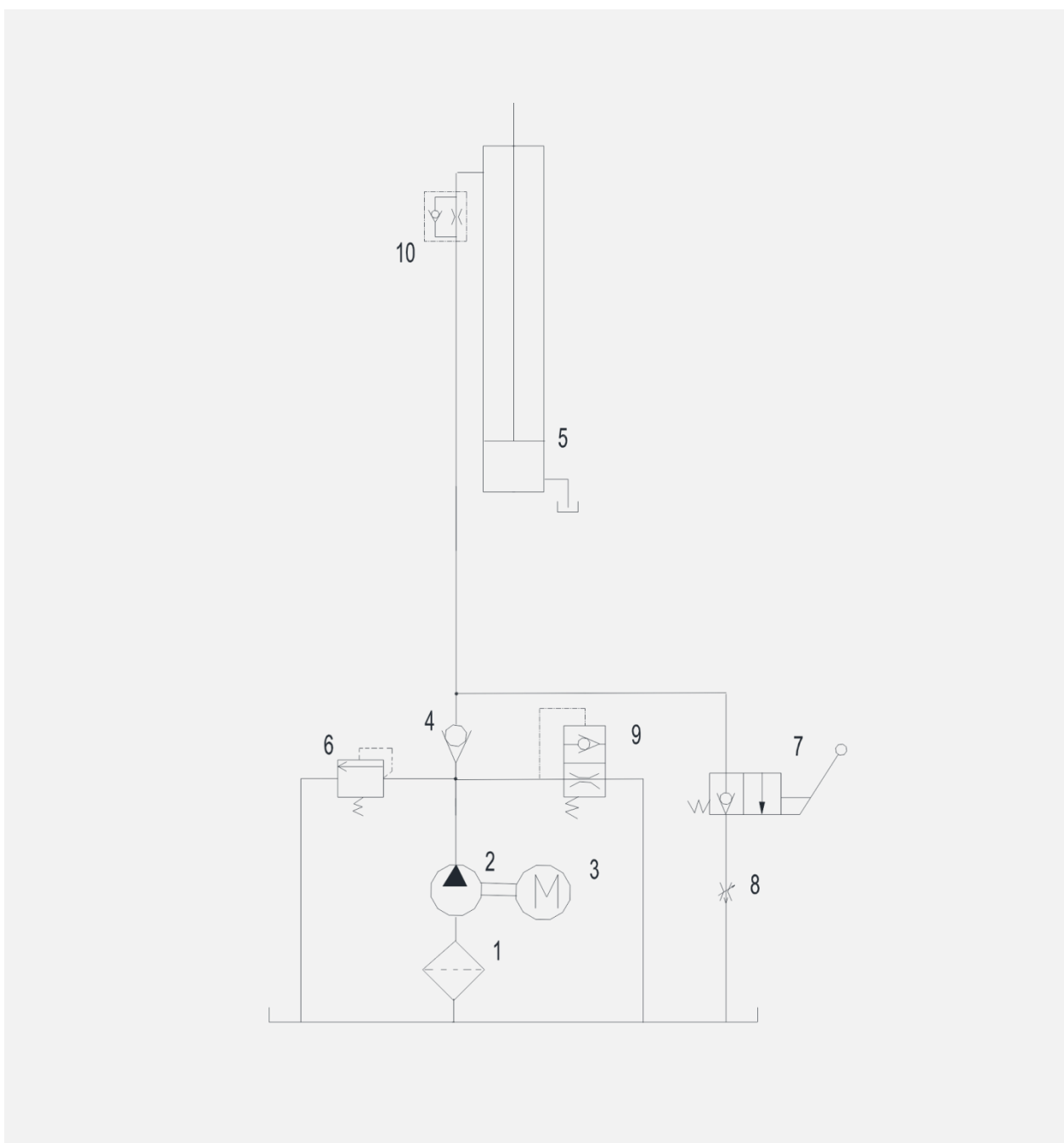


Рисунок 41

1	Двигатель	2	Взрывостойкий клапан
3	Разгрузочный клапан	4	Перегрузочный клапан
5	Перегрузочный клапан	6	Шестерёнчатый насос
7	Невозвратный клапан	8	Соленоид

**Изготовитель**

Sino-Italian Taida (Yingkou) Garage Equipment Co., Ltd

**Адрес**

Китай, East of Lunan Government, Yingkou-115000

**Импортер**

ООО "Сервис-Арсенал"

**Адрес**644076, г. Омск,  
ул. Пр-т Космический, 109

Продукция изготовлена в соответствии с:  
ТР ТС 010/2011 "О безопасности машин и оборудования"  
директивой 2006/42/ЕС "Машины и механизмы"